

WHT kézsárító automata



Higiénikus, elektromos kézsárító automata nagyforgalmú közösségi mosdókba. Mozgásérzékelő kapcsolja a készüléket ki és be. Rendkívül alacsony zajszint és kiváló fogyasztás az optimalizált fűtőszál és terelőlap elrendezésnek köszönhetően.



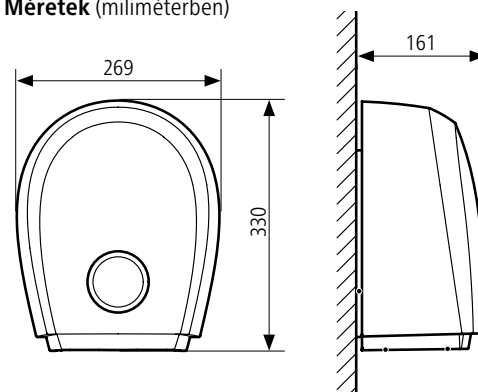
Leírás

- Igényes kivitel
- Mozgásérzékelővel ellátva
- Tartós ABS ház és karbantartás mentes motor a hosszú élettartamért
- Kifejezetten gazdaságos üzemeltetés
- 4 perc folyamatos működés után automatikus kikapcsolás
- Vandálbiztos kivitel
- Könnyen tisztítható légbeszívó
- Gyorsan és könnyen szerelhető

Felhasználási terület

- Intézmények, iskolák, ipari létesítmények, szállodák, bevásárló központok, éttermek és egyéb nagyforgalmú létesítmények mosdóiban

Méretek (miliméterben)

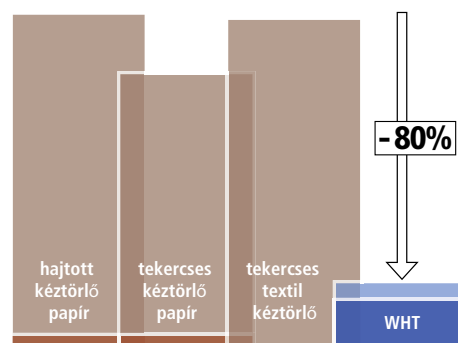


Javasolt szerelési magasság: 1100 mm a padló szintjétől

Model		WHT
Cikkszám		70200
Szín		fehér RAL 9010
Névleges teljesítmény	W	1800
Áramfelvétel	A	8
Betáp	V	1~ /N / PE 220..240 V AC
Frekvencia		50 / 60
Hőteljesítmény	W	1700
Motor teljesítmény	W	100
Zajszint	dB	69
Áramlási mennyiség	liter/másodperc	38
Becsült szárítási idő		kb. 23 másodperc
Méret (M×Sz×V)	cm	33×27×16,1
Súly (fali konzollal)	kg	3,5
VDE és CE / érintésvédelem		• / IP 23

• = igen

Üzemeltetési költség alakulásának összehasonlítása



(Forrás: IPI Institute for Product Research and Information GmbH, Esslingen, Report No. 5051-07, 2007)

Made in Germany

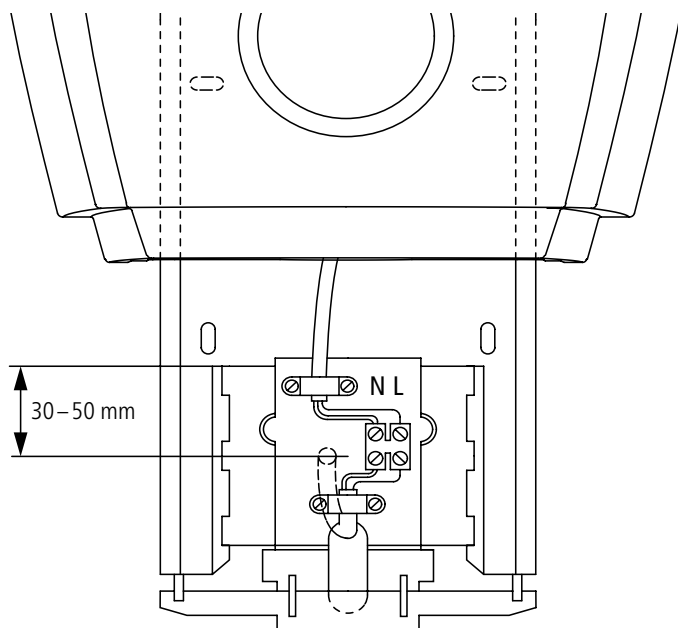
SOLTEC KFT., 1222 Budapest, Gyár utca 15.
Telefon +36 1 424 00 01, Fax +36 1 424 00 01
E-mail info@soltec.hu, Internet www.clage.hu

Minta szöveg költségvetési kiírásokhoz

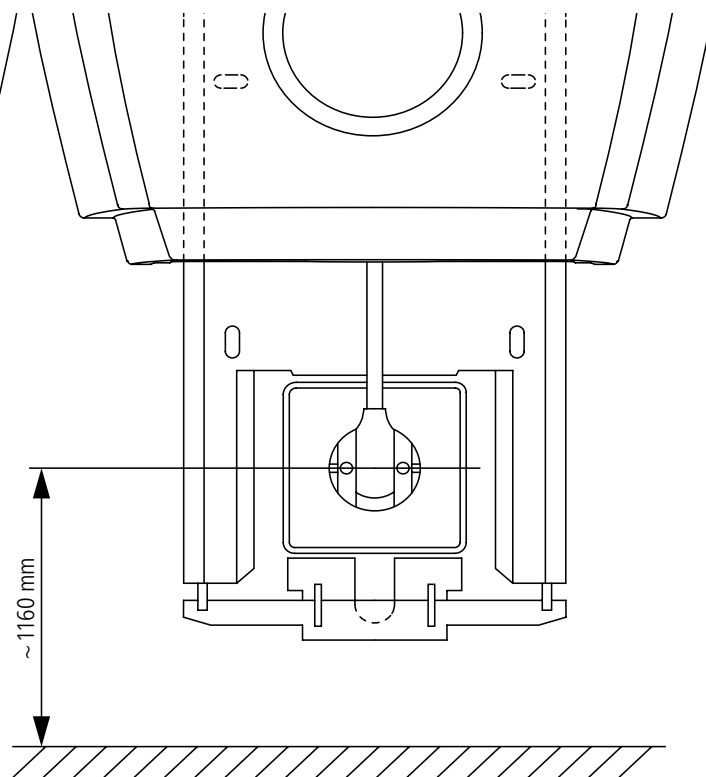
... darab WHT... típusú mozgásérzékelő kapcsolóval ellátott elektromos kézsárító berendezés, 1,8 kW, 230 V

WHT kézzárító automata

Fix bekötés esetén

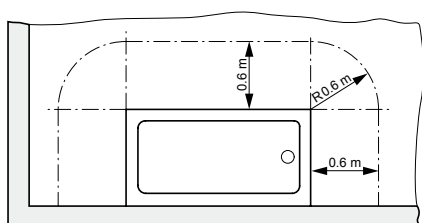


Rejtett dugalj esetén

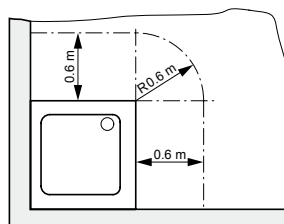


VCE szabvány szerint olyan mosdó helyiségekben ahol zuhany vagy kád található legalább a kád / zuhany széléhez képest 0,6 méter védőtáv-, a zuhanyfejtől legalább 1,2 méter védőtáv betartása kötelező

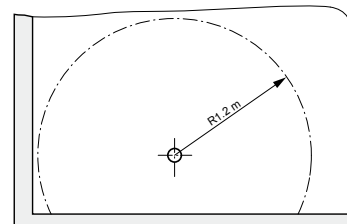
Kád



Zuhany



Zuhanyfej



Kérjük figyelmesen tanulmányozza a használati útmutatót és tartsa be annak utasításait!

SOLTEC KFT.
1222 Budapest
Gyár utca 15.

Telefon +36 1 424 0001
Fax +36 1 424 0001

E-mail info@soltec.hu
Internet www.clage.hu