

E-mini átfolyós vízmelegítő M/BGS






Felhasználási terület

Egy csapolási pont ellátására:

- > Beltéri zuhanyzók
- > Tavasztól őszig kerti zuhanyzók
- > Nyaralók, hétvégi házak



	☰	☰	☰
Energetikai besorolás A	M 4 / BGS	M 6 / BGS	M 7 / BGS
Cikkszám:	1500-17304	1500-17306	1500-17307
Típus:	szabad kifolyású		
Víz oldali csatlakozás (KM):	G 3/8"		
Csaptelep csatlakozás (KM):	G 1/2"		
Csapolási mennyiség $\Delta t = 25 K^{1)}$ [liter/perc]:	2,5	3,3	3,7
Bekapcsolási / max. átfolyási mennyiség ²⁾ [liter/perc]:	1,8 / 2,5	2,1 / 3,3	2,4 / 3,7
Névleges teljesítmény [kW]:	4,4	5,7	6,5
Betáp áram [1~ / N / PE 230 V AC]:	 fix bekötés	 fix bekötés	
Betáp áram [2~ / PE 400 V AC]:			 fix bekötés
Névleges áramfelvétel [A]:	19	25	16
Ajánlott kábel átmérő [mm ²]:	2,5	4,0	2,5
IES® fűtőszál technológia:	✓		
VDE minősítés / Érintésvédelmi besorolás:	✓ / IP 25		
Megengedett ellenállás 15 °C [Ωcm] \geq :	1100		
Névleges űrtartalom [liter]:	0,2		
Feltöltött súly [kg]:	kb. 1,2		
Méreték (magasság × szélesség × mélység) [cm]:	13,5 × 18,6 × 8,7		

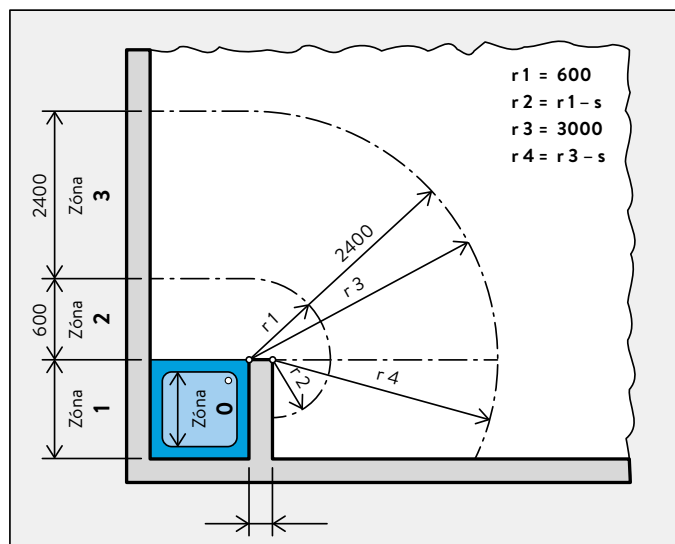
1) Hőlépcső pl. 15 °C – 40 °C 2) Átfolyási mennyiség korlátozva az optimális hőlépcső érdekében. Finomhangolható

Leírás

- > Hidraulikus vezérlési elvű átfolyós vízmelegítő kompakt kivitelben, mosdók, kis igénybevételű mosogatók gazdaságos meleg víz ellátására
- > A fűtőszálak teljes teljesítménnyel kapcsolnak be a csap megnyitásakor
- > Hatékony és optimális víz átfolyási szabályozás a gazdaságos víz felhasználás érdekében
- > Kimagasló élettartam, vízkő lerakódását gátló IES® fűtőszál technológia
- > Finomhangolási lehetőség a fedlap eltávolításával akár a felhasználó által
- > 65 cm hosszúságú elektromos betáp kábellel ellátva, fix bekötéshez
- > Nyomásmentes kialakítás

VDE 0100 szabvány szerinti védőtávolságok

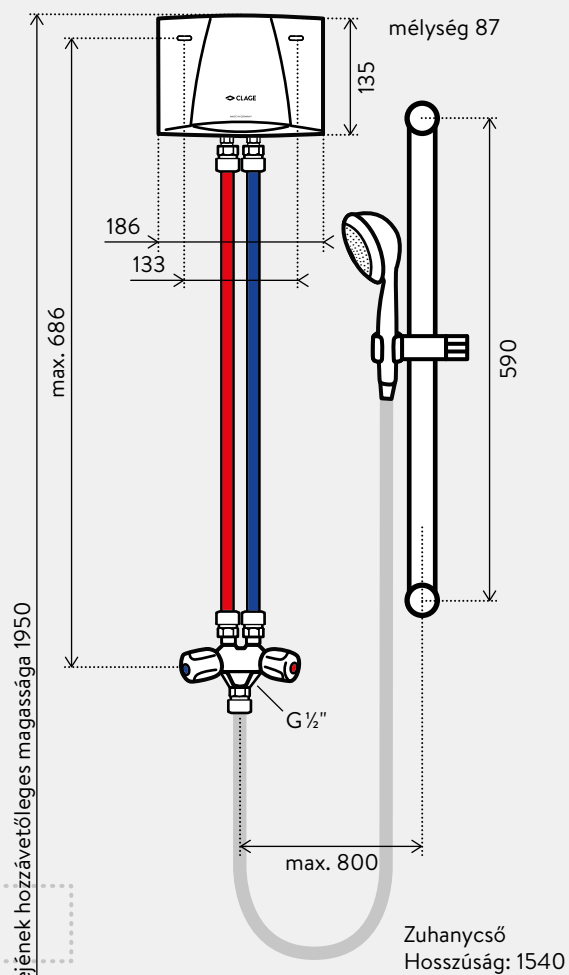
Az M../BGS készülékek IP 25 érintésvédelmi besorolásúak, ezért a szabvány szerinti »1« zónában beépíthetők (VDE 0100, § 701)



Szabad kifolyású telepítési példa

Kérjük figyelmesen tanulmányozza a használati útmutatót és tartsa be annak utasításait.

Méretetek milliméterben



CXH zuhanyfejet a csomag tartalmazza
Hosszúság: 225
Zuhanyfej: Ø 85

Készülék tetejének hozzátétőleges magassága 1950



Csomagolás részét képező tartozék

Két állású CXH zuhanyfej

Kézi zuhanyfej átfolyós vízmelegítőkhöz, kétféle képpen állítható vízsugár, lerakódás gátló betéttel, krómozott, 6 – 13 kW-os készülékekhez alkalmazható.

Méretek: 22,5 cm hosszúság, 85 mm zuhanyfej átmérő

CXH: Cikksz.: 0300-0086