

# Compacte elektrische doorstroomverwarmer CEX4



## Toepassingen

Warmwatervoorziening enkel aftappunt:

- > Voor naverwarming
- > Speciale toepassingen



# Compacte elektrische doorstroomverwarmer CEX4



Vragen over het product: +31 592 40 50 32

Energie-efficiëntieklasse <b>A</b> (Schaal: A+ tot F)	
Artikelnummer:	2400-26257
Uitvoering:	drukvast
Maximale bedrijfsdruk [MPa (bar)]:	1 (10)
Wateraansluitingen (schroefaansluitingen):	G ½"
Temperatuurkeuzebereik [°C]:	20 tot 60
Warmwatercapaciteit bij $\Delta t = 15 \text{ K}^{1) 2)}$ [l/min]:	2,2 – 4,2
Stroomsnelheid bij inschakelen / max. stroomsnelheid <sup>3)</sup> [l/min]:	2 / 5
Nominaal vermogen [kW]:	2,2 – 4,4
Spanning [1~/N/PE 220..240V AC]:	Vaste aansluiting
Nominale stroom <sup>2)</sup> [A]:	10 – 19,1
Vereiste kabeldiameter <sup>2)</sup> [mm <sup>2</sup> ]:	2,5
Blankdraad verwarmingssysteem IES <sup>®</sup> :	✓
Smart Control-functie:	✓  (optioneel)
Draadloze afstandsbediening:	✓  (optioneel)
Geschikt voor naverwarming zonneboilersystemen (invoertemperatuur $\leq 70 \text{ °C}$ ):	✓
Beschermingsklasse:	IP 25
Specifieke waterweerstand bij 15 °C [ $\Omega \text{ cm}$ ] $\geq$ :	1300
Nominale inhoud [liter]:	0,3
Gewicht met watervulling [kg]:	ca. 2,7
Afmetingen (hoogte x breedte x diepte) [cm]:	29,4 x 17,7 x 10,8

1) Temperatuur verhogen van bijv. 30 °C tot 45 °C    2) Afhankelijk van ingestelde aansluitcapaciteit    3) Doorstroomhoeveelheid beperkt voor optimale temperatuurverhoging

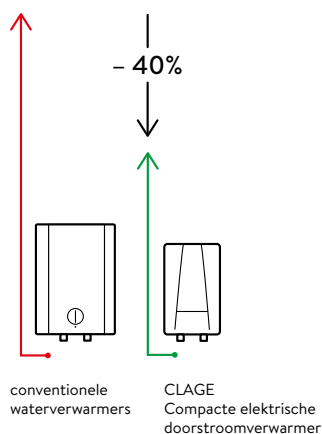
## Beschrijving

- > Elektronisch geregelde doorstroomverwarmer (bovenbouw) in compact formaat
- > Bedieningspaneel met LCD-display voor het op de graad nauwkeurig invoeren van een temperatuur tussen 20 °C en 60 °C
- > Energiebesparing door vermogenbeperking in stappen van 100 watt van 4,4 tot 2,2 kW mogelijk
- > Twee programmatoetsen voor individuele instellingen, activeerbare maximale temperatuur evenals indicatielampjes
- > Bijmengen van koud water niet meer nodig
- > Probleemloze montage dankzij kleine afmetingen en externe ½-inch wateraansluitingen voor drukvaste of drukloze installatie
- > Op de graad nauwkeurige temperatuur door TWIN TEMPERATURE Control TTC<sup>®</sup> tot aan de vermogensgrens
- > Blankdraad verwarmingssysteem IES<sup>®</sup> zorgt voor een langere levensduur, minder verkalking en is efficiënt en onderhoudsvriendelijk
- > Geschikt voor zonneboilersystemen (invoertemperatuur  $\leq 70 \text{ °C}$ )

## Energievergelijking (bron: www.clage.nl)

### Bespaart tot 40 % energie vergeleken met conventionele kleine waterverwarmers.

Door de vraaggestuurde productie van warm water en omdat een stroomverbruikend voorraadvat ontbreekt, daalt het energieverbruik met ca. 40 %. Reken daarbij ook nog de waterbesparing, en zo kan jaarlijks tot 80 euro worden bespaard op de exploitatiekosten.



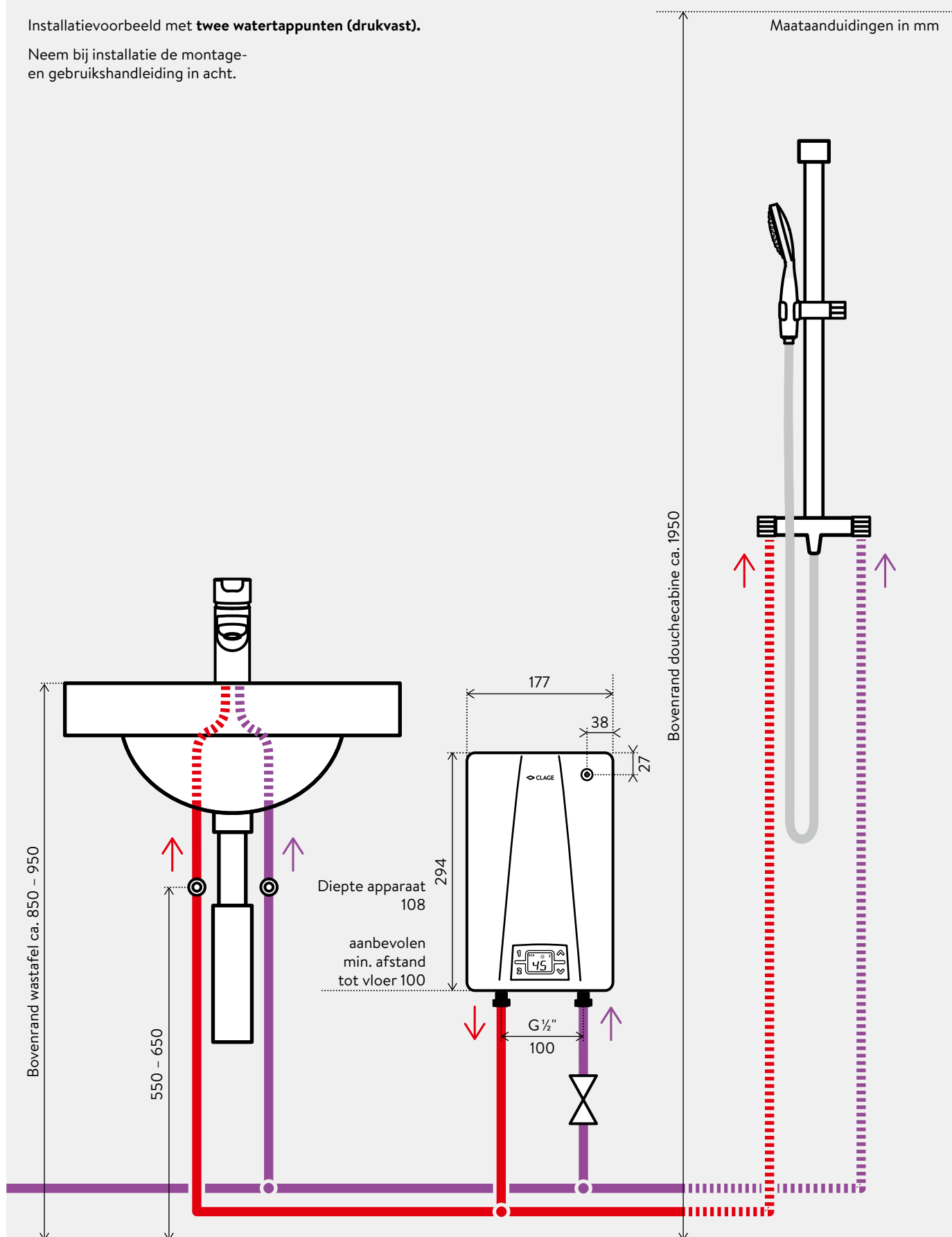
# Compacte elektrische doorstroomverwarmer CEX4



Vragen over de installatie: +31 592 40 50 32

Installatievoorbeeld met **twee watertappunten (drukvast)**.

Neem bij installatie de montage- en gebruikshandleiding in acht.



# Compacte elektrische doorstroomverwarmer CEX4

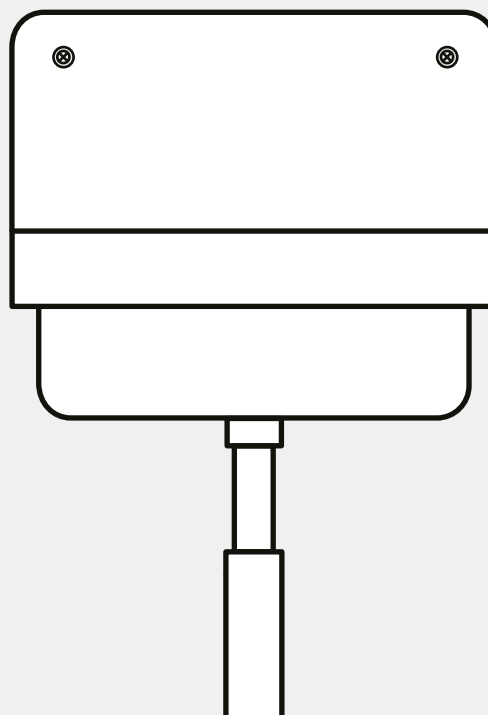
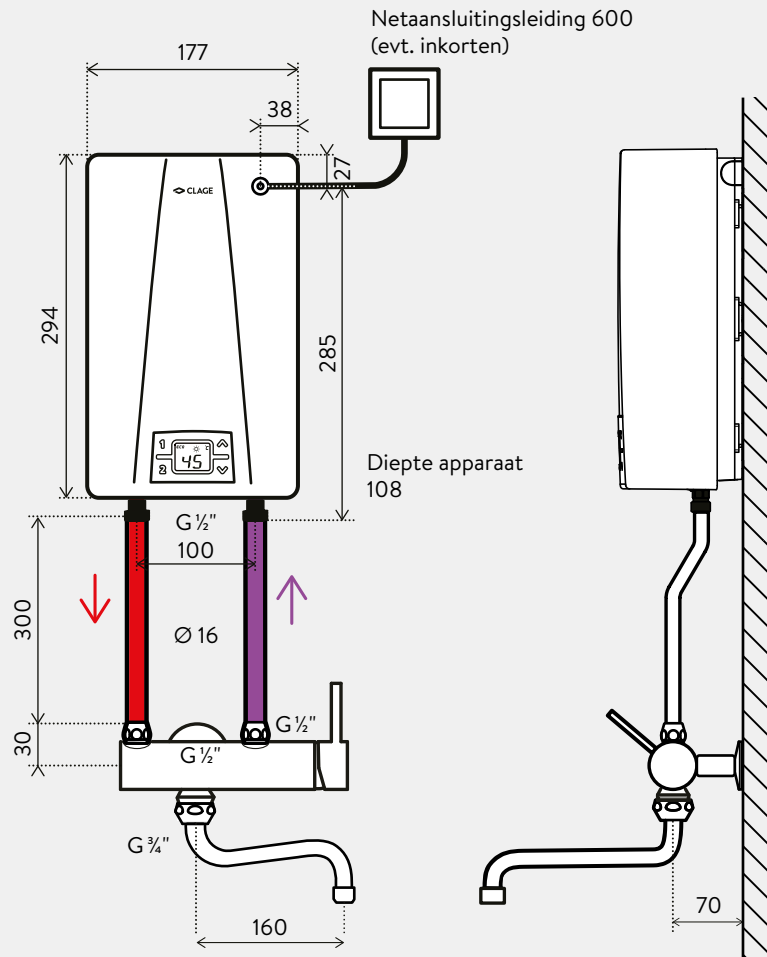


Vragen over de installatie: +31 592 40 50 32

Installatievoorbeeld:  
met **drukloze wandmengkraan CSO**  
voor warmwatervoorziening bij  
**een uitstortgootsteen.**

Neem bij installatie de montage-  
en gebruikshandleiding in acht.

Maataanduidingen in mm



# Compacte elektrische doorstroomverwarmer **CEX 4** Toebehoren



## Aanbevolen toebehoren voor toepassing in de keuken (optioneel)

### EAK (drukloos)

Enkelgreeps gootsteenkraan met zijdelingse bedieningshendel en 20 cm draaibare uitloop

**EAK:** Art.nr. 1100-04430



## Aanbevolen toebehoren voor toepassing als douche (optioneel)

### Verstelbare handdouchekop CXH

Handdouchekop voor doorstroomverwarmer, drie straalstanden, antikalkinzet, verchroomd.

Afmetingen: lengte 24,2 cm, broeskop Ø 9,8 cm

**CXH:** Art.nr. 0300-0086



## Aanbevolen toebehoren voor uitstortgootsteen (optioneel)

### CSO (drukloos)

Enkelgreeps mengkraan voor bovenbouwmodel voor installatie op ½ inch wandaansluiting met 16 cm draaibare uitloop

**CSO:** Art.nr. 1100-04165



## Straalregelaar CSP 6, CSP 6a en CSP 6i (optioneel)

De straalregelaar aan de armatuur ondersteunt de energie- en waterbesparende werking van de compacte doorstroomverwarmer. Door lucht bij te mengen ontstaat een gelijkmatige, zachte waterstraal die niet spuit, maar parelt.

- > Straalregelaarinzet voor mondstuk M 22/24 aan het armatuur **CSP 6 (< 3,5l / min):** Art.nr. 0010-00461
- > Straalregelaar met verchroomd mondstuk M 24a (geschikt voor armaturen met interne schroefdraad bij de uitloop) **CSP 6a:** Art.nr. 0010-0047
- > Straalregelaar met verchroomd mondstuk M 22i (geschikt voor armaturen met externe schroefdraad bij de uitloop) **CSP 6i:** Art.nr. 0010-0046